

生産中止図面

2006/08 <特殊内容>

1. 連立トイレ対応リモコン相互干渉防止タイプ3

*定格：AC100V-1281W 50/60Hz

*設置前に水圧を測定ください

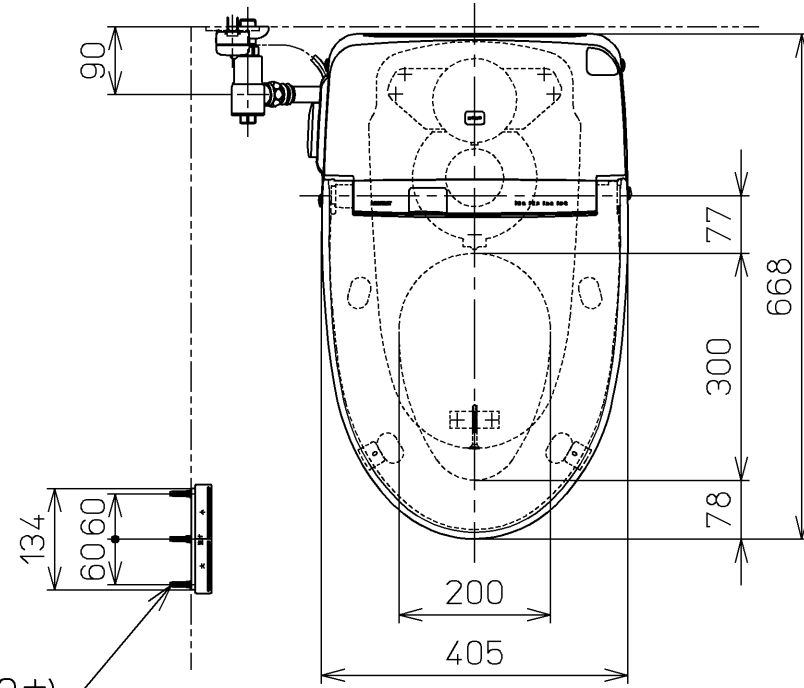
- ・最低必要水圧0.07MPa(20.0L/min流動時)が必要です。
この水圧を確保できないと汚物を排出しないことがあります
ので注意してください。
- ・最高水圧は0.75MPaです。

注1：洗面所や浴室などの水栓器具を同時に使用したときも、
上記水圧と流量が必要です。

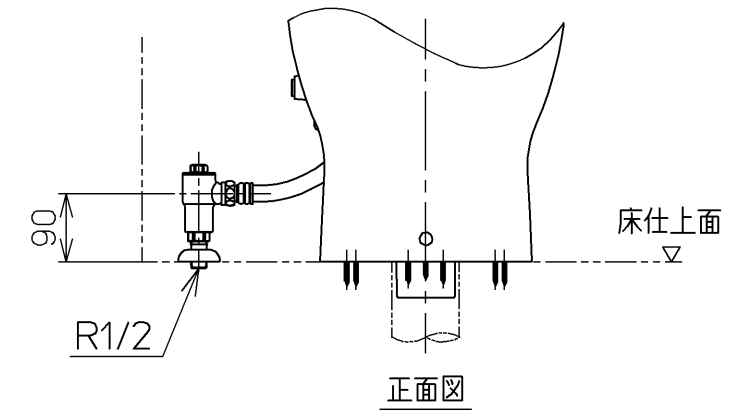
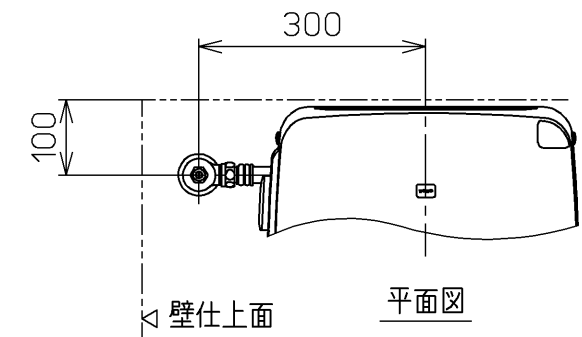
注2：配管は呼び径13以上をご使用ください。
(上記水圧と流量確保のため。)

注3：左給水専用品です。

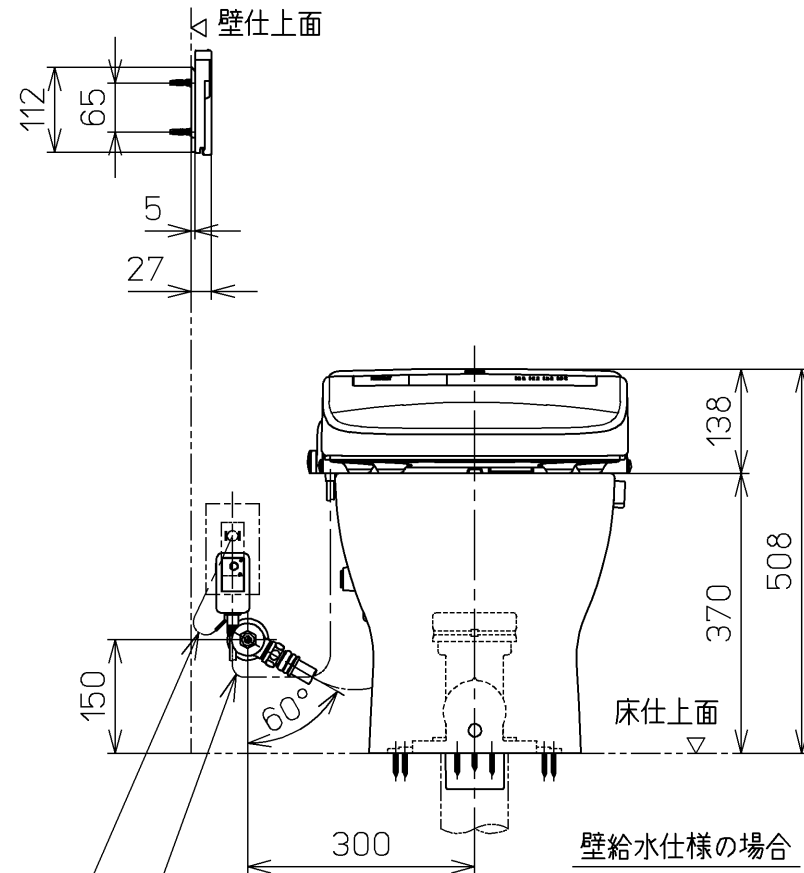
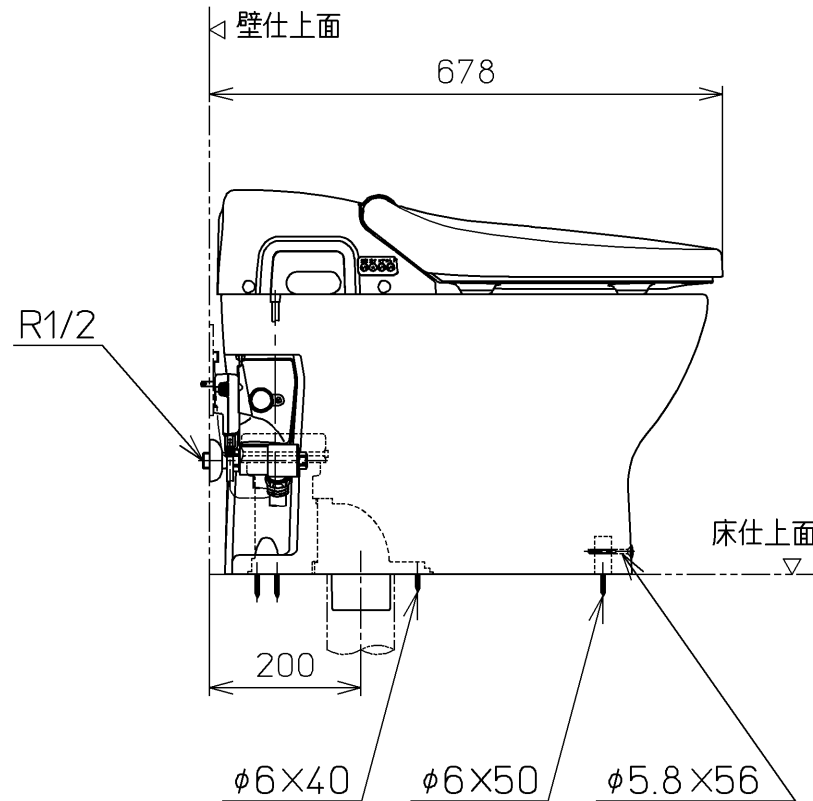
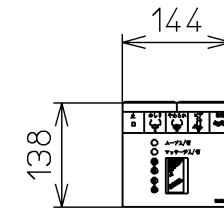
注4：75, 100塩ビ管(VU, VP75・100)共用
塩ビ管の排水ソケットとの接合：床仕上げ面同一



ねじ長 φ4×30(3本)

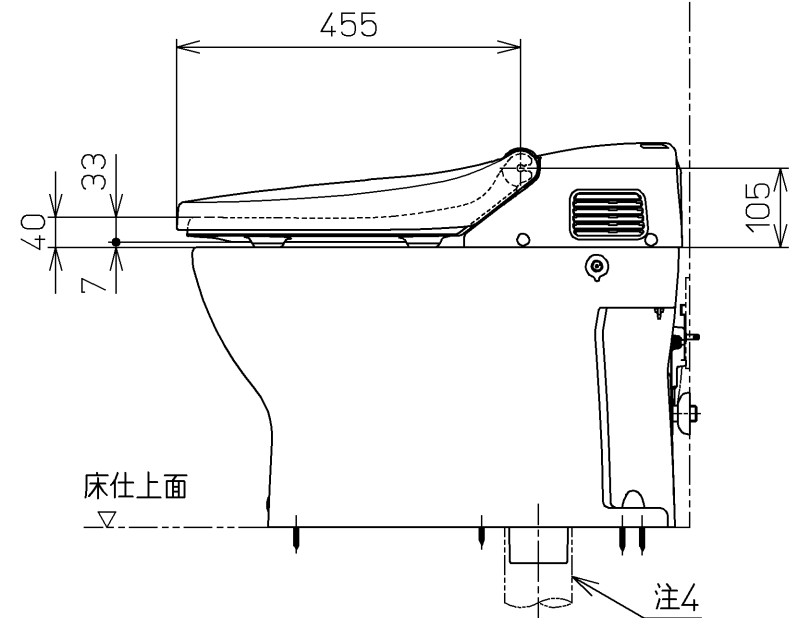


床給水仕様の場合



壁給水仕様の場合

電源コード L=1000
アース線 L=200



TOTO		単位 mm	名称 ウォシュレット一体形 便器
製図 北田	検図 井 中 手 山	日付 05-05-09	品番 CES9562T3
備考 ネオレストSD1(水道直結式) 一般地・流動兼用・S排水		機能部: TCF9562V3 陶器部: CS952B	図番 CES9562T3_A1010
A3		ページNo.	1-1 (改)